

Metris

Einhebel-Waschtischmischer 230 mit Schwenkauslauf und Zugstangen-Ablaufgarnitur

Oberfläche: **Chrom** Artikelnummer: **31087000**



Beschreibung

Merkmale

- besteht aus: Einhebel-Waschtischmischer, Ablaufgarnitur
- ComfortZone: 230
- Ausladung: 155 mm
- Auslaufhöhe: 230 mm
- Griffvariante: Hebel
- Schwenkbereich 120°
- Strahlart: Normalstrahl
- Maximale Durchflussmenge bei 3 bar: 5 l/min
- Keramikmischsystem
- Temperaturbegrenzung einstellbar
- Zugstangen-Ablaufgarnitur G 1 ¼
- Material Ablaufventil: Metall
- Geräuschgruppe: I
- Durchflussklasse: O
- unten am Grundkörper (nicht für Waschschüsseln geeignet)
- SVGW 1103-5836
- P-IX 19414/IO

Artikeldetails

ST-Nr.	6416 550.501
TEAM-Nr.	758708.501
Preis exkl. MwSt.	399.00 CHF

Technologie



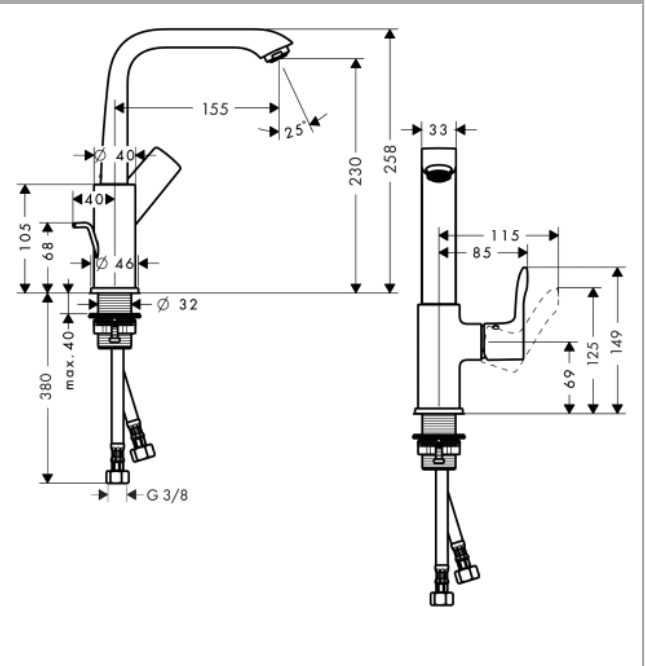
Zertifikate / Nachhaltigkeit



Produktabbildung



Maßzeichnung



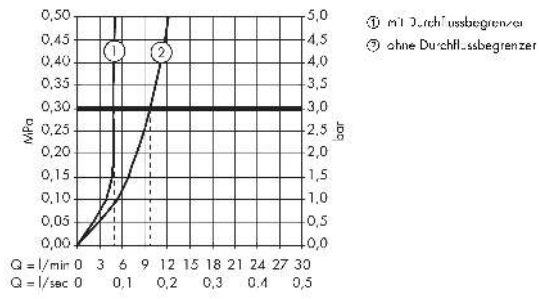
Metris

Einhebel-Waschtismischer 230 mit Schwenkauslauf und Zugstangen-Ablaufgarnitur

Oberfläche: **Chrom** Artikelnummer: **31087000**



Durchflussdiagramm



Metris
Einhebel-Waschtischmischer 230 mit Schwenkauslauf und Zugstangen-Ablaufgarnitur

 Oberfläche: **Chrom** Artikelnummer: **31087000**

Ersatzteilliste

Baujahr: >01/11

Pos.	Beschreibung	Artikelnummer	Preis	VE
1	Griff	95761000	45.85 CHF	1
2	Griffstopfen	96338000	3.25 CHF	1
3	Kappe	95493000	18.80 CHF	1
4	Mutter	95178000	36.95 CHF	1
5	Kartusche kpl.	97685000	58.70 CHF	1
6	Sicherungsschraube	95140000	5.40 CHF	1
7	Dichtung	98865000	28.95 CHF	1
8	Auslauf kpl.	95974000	257.30 CHF	1
9	Luftsprudler M24x1 (5 l/min)	13185000	-	1
10	Dichtungsset	92646000	18.80 CHF	1
11	Schraube	97662000	8.65 CHF	1
12	O-Ring 14x2,5	98189000	3.25 CHF	1
13	Axialring	97558000	3.25 CHF	1
14	Flachdichtung	98749000	5.40 CHF	1
15	Schaftbefestigung kpl. (Ø 32)	13961000	23.05 CHF	1
16	Gleitring	97548000	3.25 CHF	1
17	Anschlussschlauch 450 mm M8x0,75 G3/8	97206000	28.95 CHF	1
18	O-Ring 7x1,5	98422000	3.25 CHF	1
19	Zugstange	96657000	11.90 CHF	1
a	Ablaufventil	94139000	-	1
b	Schaftverlängerung 35 mm	13898000	72.55 CHF	1