

Grundkörper Einhebel-Waschtismischer Unterputz für Wandmontage

Oberfläche: Artikelnummer: **13622180**



Beschreibung

Merkmale

- variable Positionierung des Mischsystems wahlweise links oder rechts des Auslaufs möglich
- einfache Ausrichtung durch Auflageflächen für die Wasserwaage
- mit Bauschutzabdeckung gegen Verunreinigung während der Montage
- mit Massangabe zur exakten Bestimmung der Installationstiefe
- mit vormontierten Befestigungslaschen für Montage im Trockenbau und im Mauerwerk
- schallentkoppelte Montage
- Geräuschgruppe: I*
- Minimale Einbautiefe: 44 mm
- Maximale Einbautiefe: 72 mm
- P-IX 28537/IO

Artikeldetails

ST-Nr.	6418 132.000
TEAM-Nr.	757055.000
Preis exkl. MwSt.	261.00 CHF

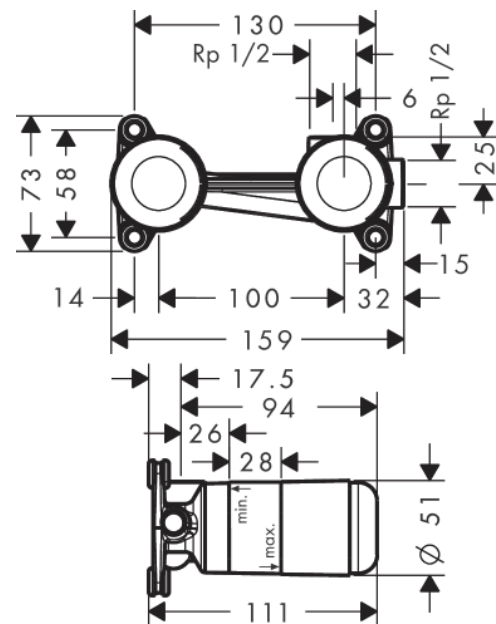
Zertifikate / Nachhaltigkeit



Produktabbildung



Maßzeichnung



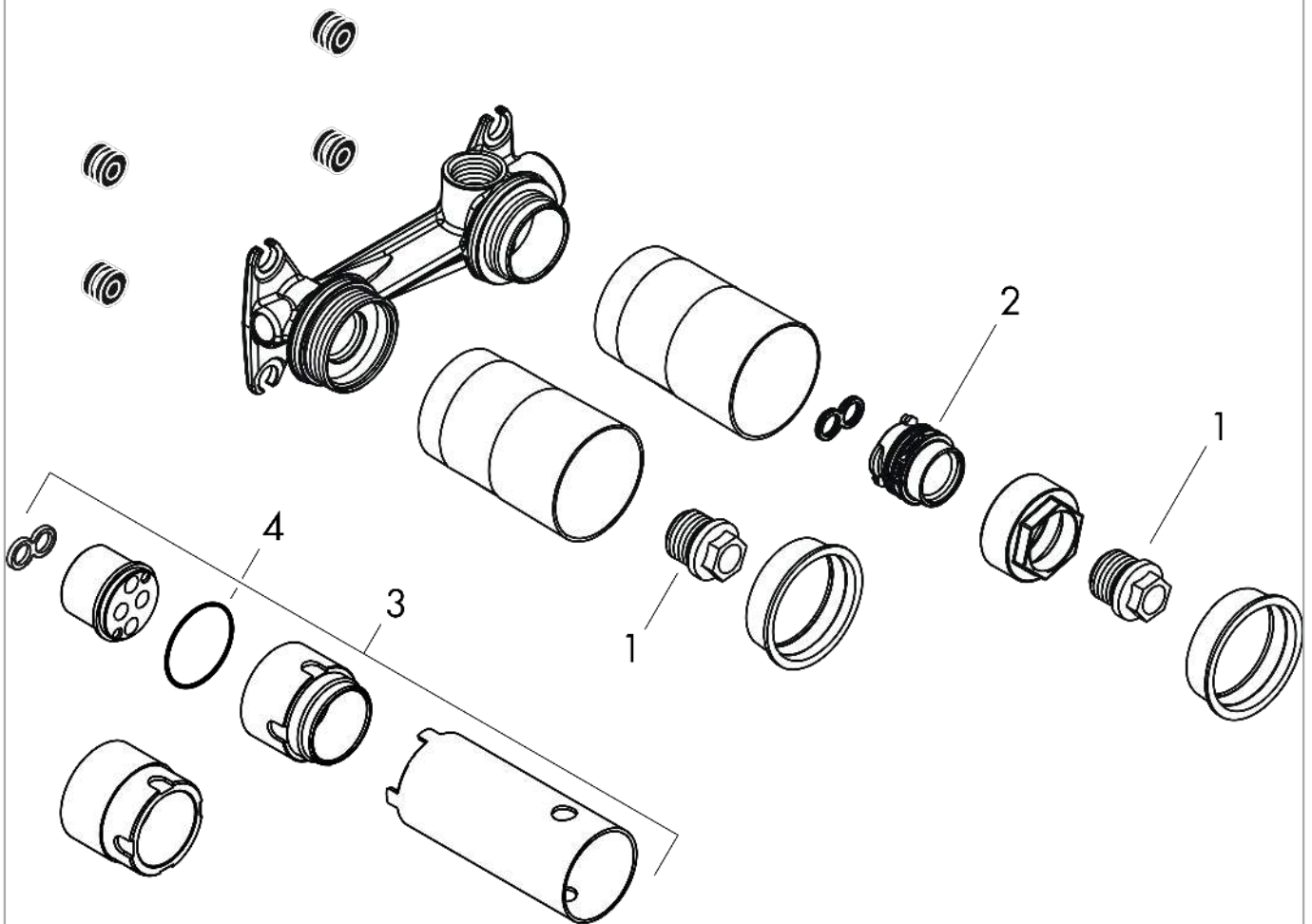
Grundkörper Einhebel-Waschtismischer Unterputz für Wandmontage

Oberfläche: Artikelnummer: 13622180



Explosionszeichnung

Baujahr: >12/09



Grundkörper Einhebel-Waschtismischer Unterputz für Wandmontage

Oberfläche: Artikelnummer: **13622180**



Ersatzteilliste

Baujahr: >12/09

Pos.	Beschreibung	Artikelnummer	Preis	VE
1	O-Ring 18x2,5	98139000	3.25 CHF	1
2	O-Ring 24x3	92112000	3.25 CHF	1
3	Verlängerung 25 mm für 13622180	31971000	-	1
4	O-Ring 34x2	98383000	5.40 CHF	1