

Talis E

Einhebel-Waschtischmischer 110 CoolStart mit Zugstangen-Ablaufgarnitur

Oberfläche: **Chrom** Artikelnummer: **71713000**



Beschreibung

Merkmale

- besteht aus: Einhebel-Waschtischmischer, Ablaufgarnitur
- ComfortZone: 110
- Ausladung: 112 mm
- Auslaufhöhe: 104 mm
- Griffvariante: Hebel
- Strahlart: Normalstrahl
- Maximale Durchflussmenge bei 3 bar: 5 l/min
- Keramikmischsystem
- Temperaturbegrenzung einstellbar
- Zugstangen-Ablaufgarnitur G 1 ¼
- Material Ablaufventil: Metall
- Geräuschgruppe: I
- Durchflussklasse: O
- CoolStart - Kaltwasser in Griff-Grundstellung
- PA-IX 28941/IO

Artikeldetails

ST-Nr.	6416 948.501
TEAM-Nr.	757784.501
Preis exkl. MwSt.	172.00 CHF

Technologie



Designpreise



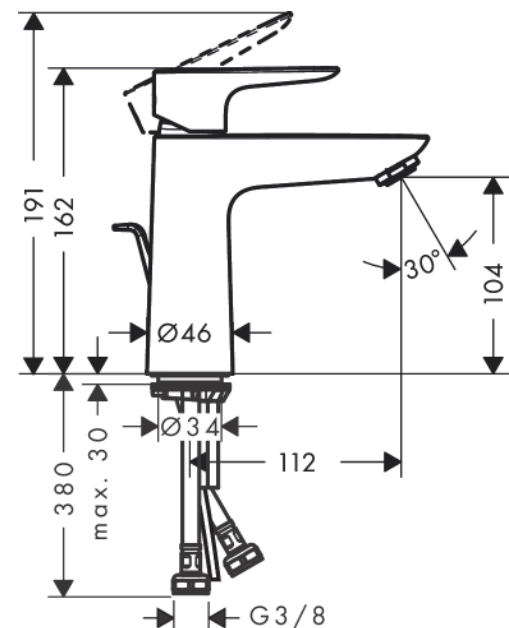
Zertifikate / Nachhaltigkeit



Produktabbildung



Maßzeichnung



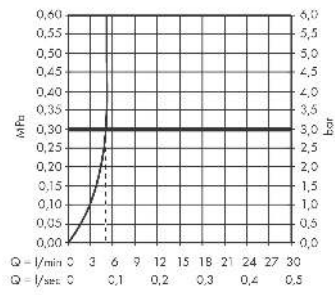
Talis E

Einhebel-Waschtismischer 110 CoolStart mit Zugstangen-Ablaufgarnitur

Oberfläche: **Chrom** Artikelnummer: **71713000**



Durchflussdiagramm



Talis E

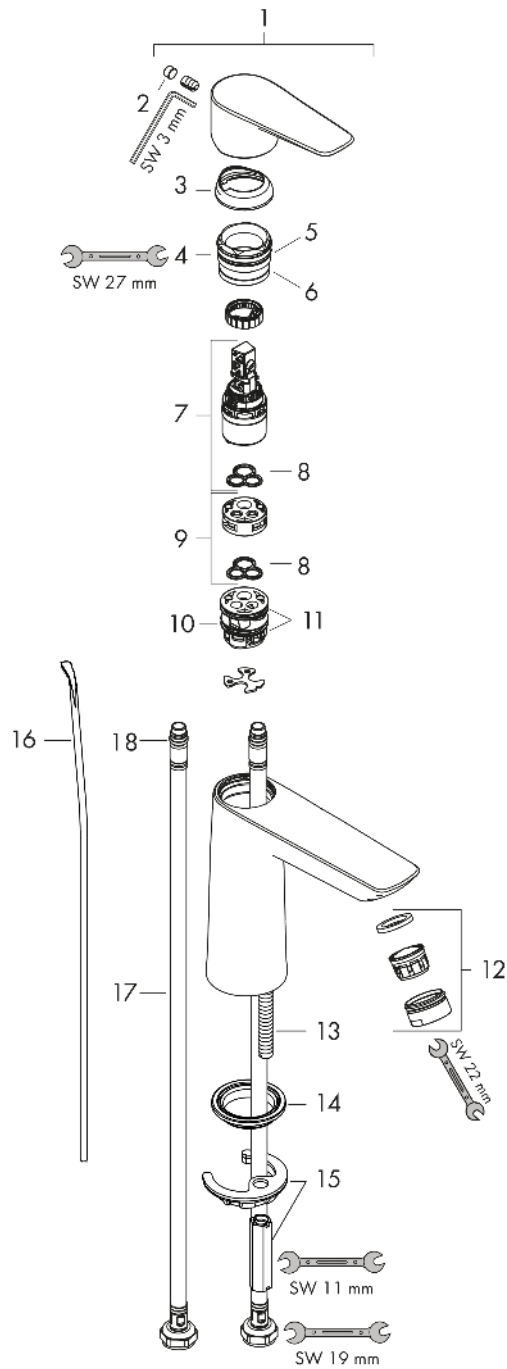
Einhebel-Waschtischmischer 110 CoolStart mit Zugstangen-Ablaufgarnitur

Oberfläche: **Chrom** Artikelnummer: **71713000**



Explosionszeichnung

Baujahr: >05/17



Talis E

Einhebel-Waschtischmischer 110 CoolStart mit Zugstangen-Ablaufgarnitur

Oberfläche: **Chrom** Artikelnummer: **71713000**



Ersatzteilliste

Baujahr: >05/17

Pos.	Beschreibung	Artikelnummer	Preis	VE
1	Griff	92688000	45.85 CHF	1
2	Griffstopfen	95704000	3.25 CHF	1
3	Kappe	92625000	28.95 CHF	1
4	Mutter	92689000	23.05 CHF	1
5	O-Ring 25x1,5	98146000	3.25 CHF	1
6	O-Ring 27x1,5	92527000	11.90 CHF	1
7	Kartusche kpl.	97685000	58.70 CHF	1
8	Dichtung	98865000	28.95 CHF	1
9	Adapter für Kartusche	92628000	18.80 CHF	1
10	Adapter für Kartusche	95975000	8.65 CHF	1
11	O-Ring 23x2	98398000	3.25 CHF	1
12	Luftsprudler M24x1 (5 l/min)	13185000	-	1
13	Schraube M8 x 68	97736000	5.40 CHF	1
14	Dichtung	97608000	5.40 CHF	1
15	Schaftbefestigung kpl.	96016000	28.95 CHF	1
16	Zugstange	96657000	11.90 CHF	1
17	Anschlussschlauch 450 mm M8x0,75 G3/8	97206000	28.95 CHF	1
18	O-Ring 6,6x1,6	93019000	3.25 CHF	1
a	Ablaufventil	94139000	-	1