

## Metropol

### Einhebel-Waschtischmischer 110 mit Hebelgriff und Zugstangen-Ablaufgarnitur

Oberfläche: **Chrom** Artikelnummer: **32506000**



#### Beschreibung

##### Merkmale

- besteht aus: Einhebel-Waschtischmischer, Ablaufgarnitur
- ComfortZone: 110
- Ausladung: 135 mm
- Auslaufhöhe: 117 mm
- Griffvariante: Hebel
- Strahlart: Normalstrahl
- Maximale Durchflussmenge bei 3 bar: 5 l/min
- Keramikmischsystem
- Temperaturbegrenzung einstellbar
- Zugstangen-Ablaufgarnitur G 1 ¼
- Material Ablaufventil: Metall
- Geräuschgruppe: I
- Durchflussklasse: O
- SVGW 1712-6702
- PA-IX 7295/IO

#### Artikeldetails

TEAM-Nr. 757176.501

Preis exkl. MwSt. 346.00 CHF

#### Technologie



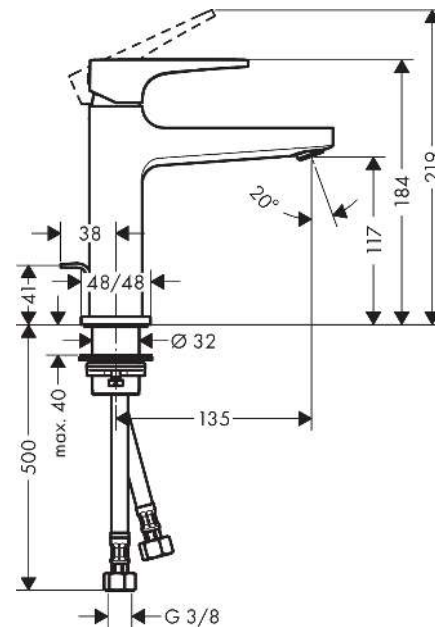
#### Zertifikate / Nachhaltigkeit



#### Produktabbildung



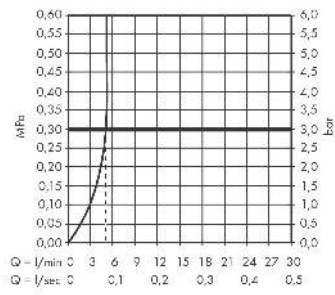
#### Maßzeichnung



**Metropol**  
**Einhebel-Waschtismischer 110 mit Hebelgriff und Zugstangen-Ablaufgarnitur**  
 Oberfläche: **Chrom** Artikelnummer: **32506000**



**Durchflussdiagramm**

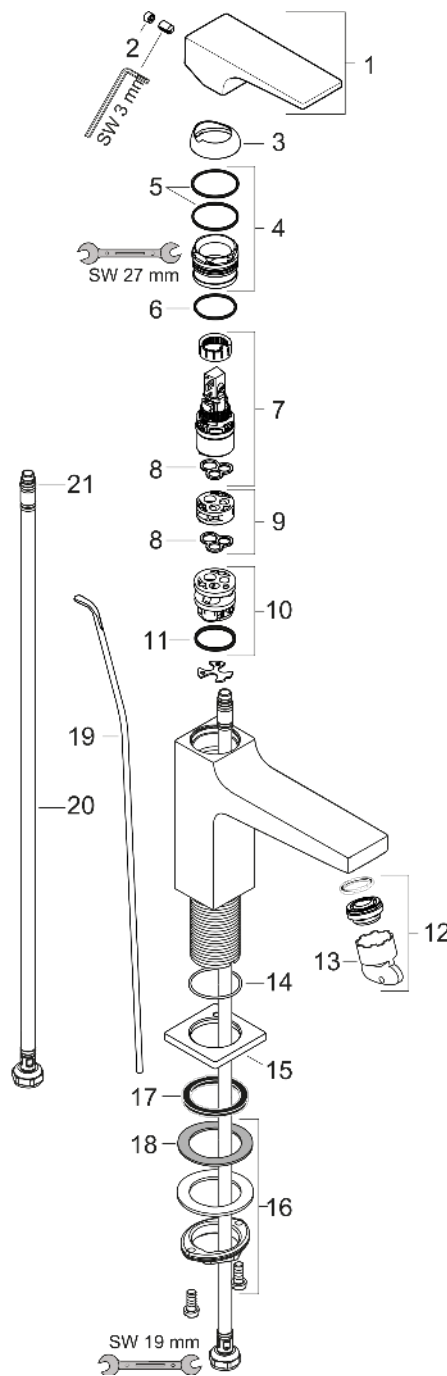


**Metropol**  
**Einhebel-Waschtischmischer 110 mit Hebelgriff und Zugstangen-Ablaufgarnitur**  
 Oberfläche: **Chrom** Artikelnummer: **32506000**



Explosionszeichnung

Baujahr: >10/16



## Metropol

### Einhebel-Waschtischmischer 110 mit Hebelgriff und Zugstangen-Ablaufgarnitur

Oberfläche: **Chrom** Artikelnummer: **32506000**



#### Ersatzteilliste

Baujahr: >10/16

| Pos. | Beschreibung                          | Artikelnummer | Preis     | VE |
|------|---------------------------------------|---------------|-----------|----|
| 1    | Griff                                 | 92995000      | 72.55 CHF | 1  |
| 2    | Griffstopfen                          | 95704000      | 3.25 CHF  | 1  |
| 3    | Kappe                                 | 92625000      | 28.95 CHF | 1  |
| 4    | Mutter                                | 92689000      | 23.05 CHF | 1  |
| 5    | O-Ring 27x1,5                         | 92527000      | 11.90 CHF | 1  |
| 6    | O-Ring 25x1,5                         | 98146000      | 3.25 CHF  | 1  |
| 7    | Kartusche kpl.                        | 97685000      | 58.70 CHF | 1  |
| 8    | Dichtung                              | 98865000      | 28.95 CHF | 1  |
| 9    | Adapter für Kartusche                 | 92628000      | 18.80 CHF | 1  |
| 10   | Adapter für Kartusche                 | 98866000      | 28.95 CHF | 1  |
| 11   | O-Ring 23x2                           | 98398000      | 3.25 CHF  | 1  |
| 12   | Luftsprudler M24x1 (5 l/min)          | 92996000      | 28.95 CHF | 1  |
| 13   | Serviceschlüssel                      | 95661000      | 5.40 CHF  | 1  |
| 14   | O-Ring 32x1,5                         | 92936000      | 3.25 CHF  | 1  |
| 15   | Rosette                               | 93048000      | 36.95 CHF | 1  |
| 16   | Schaftbefestigung kpl. (Ø 32)         | 13961000      | 23.05 CHF | 1  |
| 17   | Flachdichtung                         | 98749000      | 5.40 CHF  | 1  |
| 18   | Gleitring                             | 97548000      | 3.25 CHF  | 1  |
| 19   | Zugstange                             | 96657000      | 11.90 CHF | 1  |
| 20   | Anschlussschlauch 600 mm M8x0,75 G3/8 | 96556000      | 23.05 CHF | 1  |
| 21   | O-Ring 6,6x1,6                        | 93019000      | 3.25 CHF  | 1  |
| 22   | Dichtungsset                          | 95581000      | 5.40 CHF  | 1  |
| a    | Ablaufventil                          | 94139000      | -         | 1  |
| b    | Schaftverlängerung 35 mm              | 13898000      | 72.55 CHF | 1  |