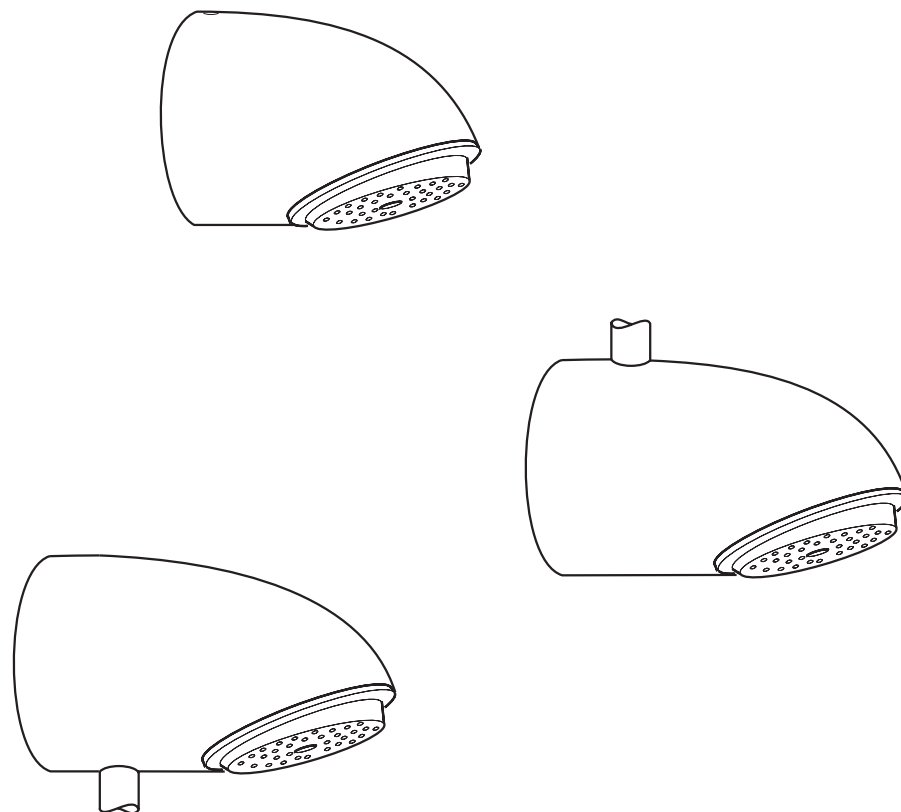




# ZERSTÖRUNGSSICHERE ARMATUREN VR105, VR125, VR145

## PRODUKTHANDBUCH



### WICHTIG

**An den Installateur:** Dieses Handbuch ist Eigentum des Kunden und muß zu Wartungs- und Betriebszwecken mit dem Produkt aufbewahrt werden.

# EINLEITUNG

Die zerstörungssicheren Duscharmaturen von Rada eignen sich für einfache oder mehrfache Duscheinrichtungen. Das Modell VR125 kann auch für Fußbadanwendungen eingesetzt werden.

# BESCHREIBUNG

Eine Reihe zerstörungssicherer Duscharmaturen für alle Rohrkonfigurationen. Regulierbare Sprüheinsätze, Einsätze für hartes Wasser und Hochleistungseinsätze sind als Zubehör erhältlich.

In der Standardausführung weisen die Duscharmaturen einen 9 l/Min Durchflußregler für hohen Systemdruck auf. Ein 6 l/Min Durchflußregler für einen Systemdruck über 1,5 Bar ist als Option verfügbar.

- VR105** Zerstörungssichere Duscharmatur mit feststehender Sprühplatte (der Sprühwinkel kann von vertikal auf 18,5° oder 24,5° eingestellt werden). Zum Anschluß an Rohrleitungen unter Putz.
- VR125** Zerstörungssichere Duscharmatur mit feststehender Sprühplatte (der Sprühwinkel kann von vertikal auf 18,5° oder 24,5° eingestellt werden). Zum Anschluß an fallende Rohrleitungen auf Putz.
- VR145** Zerstörungssichere Duscharmatur mit feststehender Sprühplatte (der Sprühwinkel kann von vertikal auf 18,5° oder 24,5° eingestellt werden). Zum Anschluß an steigende Rohrleitungen auf Putz..

# HINWEISE ZUR SICHERHEIT

Rada Produkte werden präzisionsgefertigt und erzielen auf lange Zeit überragende und sichere Leistungen, solange:

1. sie in Übereinstimmung mit den in diesem Handbuch enthaltenen Empfehlungen installiert, in Betrieb genommen, betrieben und gewartet werden.
2. in regelmäßigen Abständen je nach Bedarf Wartungsarbeiten durchgeführt werden, um die vorschriftsmäßige Funktionstüchtigkeit des Produktes zu gewährleisten. Empfohlene Richtlinien sind in dem Abschnitt **WARTUNG** vorgesehen.

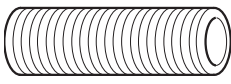

# INHALT

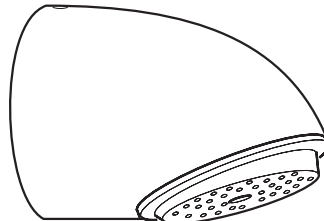


	<b>Seite</b>
<b><u>PACKUNGSINHALT</u></b>	4
<b><u>TECHNISCHE DATEN</u></b>	
Wichtige Hinweise	5
Normale Betriebsbedingungen	5
Kurvenschaubild für Druckverlust/Durchflußwerte	7
<b><u>ABMESSUNGEN</u></b>	8
<b><u>INSTALLATION</u></b>	9
<b><u>WARTUNG</u></b>	
Allgemein	10
Wartung	10
Verfahren – Auswechseln oder Entfernen des Durchflußreglers	10
<b><u>ERSATZTEILE</u></b>	
Ersatzteilliste	12
Ersatzteildiagramm	13
<b><u>ZUBEHÖR</u></b>	14
<b><u>KUNDENDIENST</u></b>	Rückseite



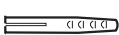
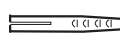
# PACKUNGSINHALT

Den Inhalt der Packung prüfen und die entsprechenden Kästchen ankreuzen, um sich mit den Bezeichnungen der verschiedenen Teile vertraut zu machen und zu bestätigen, daß alle Teile vorhanden sind.


## VR105

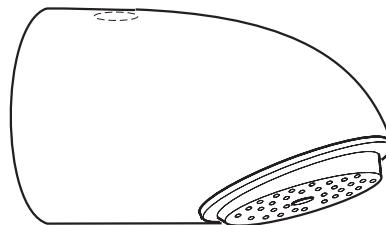
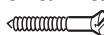

- 
- 1 x 1/2 " BSP Nippel
- 
- 1 x O-Ring


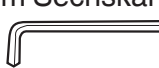
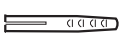

- 
- 1 x Duscharmatur
- 
- 
- 2 x Bundschrauben

- 
- 1 x 2,5 mm Sechskantschlüssel
- 
- 1 x 3 mm Sechskantschlüssel
- 
- 
- 2 x Dübel


## VR125

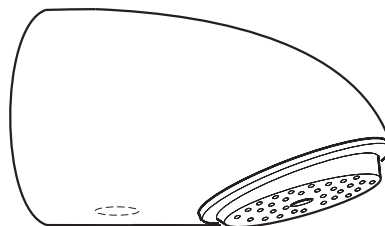

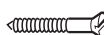
- 
- 1 x O-Ring



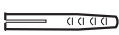
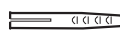
- 
- 1 x Duscharmatur
- 
- 
- 2 x Bundschrauben

- 
- 1 x 2,5 mm Sechskantschlüssel
- 
- 1 x 3 mm Sechskantschlüssel
- 
- 
- 2 x Dübel

## VR145

- 
- 1 x O-Ring

- 
- 1 x Duscharmatur
- 
- 
- 2 x Bundschrauben

- 
- 1 x 2,5 mm Sechskantschlüssel
- 
- 1 x 3 mm Sechskantschlüssel
- 
- 
- 2 x Dübel

# TECHNISCHE DATEN

## Wichtige Hinweise:

1. Die Installation, Inbetriebnahme und Wartung dieses Produktes sind in Übereinstimmung mit den in diesem Handbuch enthaltenen Anweisungen durchzuführen und sind von qualifiziertem und zuständigem Personal vorzunehmen.
2. Die Installationen müssen alle Bestimmungen / Vorschriften der lokalen / nationalen Wasserwerke sowie Bau- und Installationsvorschriften (britische Norm BS6700) erfüllen.
3. Rada Produkte werden präzisionsgefertigt und erzielen auf lange Zeit überragende und sichere Leistungen, solange:
  - sie in Übereinstimmung mit den in diesem Handbuch enthaltenen Empfehlungen installiert, in Betrieb genommen, betrieben und gewartet werden;
  - in regelmäßigen Abständen je nach Bedarf Wartungsarbeiten durchgeführt werden, um die vorschriftsmäßige Funktionstüchtigkeit des Produktes zu gewährleisten. Empfohlene Richtlinien sind im Abschnitt **WARTUNG** vorgesehen.
4. **WARNUNG:** Anhaltende Benutzung dieses Produktes außerhalb der in diesem Abschnitt angegebenen Grenzwerte kann schwerwiegende Auswirkungen auf die Leistung des Produktes haben und kann zu einer Reduktion seiner effektiven Nutzungsdauer führen. Sie kann unter solchen Umständen auch eine eventuelle Gefahr für den Benutzer darstellen.
5. **Desinfektionsmittel:** Bei Anwendungen, die eine chemische Desinfektion des Systems erforderlich machen, kann zum Zeitpunkt regelmäßiger Wartungsarbeiten Chlor verwendet werden (berechnete Chlorkonzentration von maximal 50mg/l (ppm) pro 1 Stunde Standzeit). Solche Verfahren sind in strengster Übereinstimmung mit der Packungsbeilage des Desinfektionsmittels und allen zutreffenden Vorschriften / anerkannten Verfahrensweisen durchzuführen. Sollten in Bezug auf die Eignung der chemischen Lösungen irgendwelche Zweifel bestehen, wenden Sie sich bitte an Caradon Mira Limited oder Ihren nächsten Händler.

## Normale Betriebsbedingungen sind:

- eine tägliche Benutzungsdauer von 1 bis 6 Stunden.
- Installation und Umgebung des Geräts sind nicht extremen Temperaturen, unbefugten Eingriffen oder mutwilligem Mißbrauch ausgesetzt.

**Temperaturbereich:** zur Aufnahme von Wasser, das mit einer Temperatur zwischen 5°C und 65°C zugeführt wird.

**Druckbereich:** Der empfohlene, gehaltene Mindestdruck am Einlaß der Armatur beträgt 0,1 bar. Der empfohlene, gehaltene Höchstdruck am Einlaß der Armatur beträgt 5,0 bar mit eingebauten Durchflußregler.

**Sprühleistung:** Zur Bildung eines voll ausgeformten Sprühmusters ist ein Mindestdurchfluß von 4,5 l/Min erforderlich.

**Anschlüsse:** **VR105:** ½“ BSP paralleler Nippel (BS2779)

**VR125:** Steckbuchse mit O-Dichtung für ein 15mm Rohr  
(Ausfluß von oben)

**VR145:** Steckbuchse mit O-Dichtung für ein 15mm Rohr  
(Ausfluß von unten)

**Zusammensetzung / Herstellung:** Alle Werkstoffe sind rostbeständig und im Rahmen der Wasserverordnung zugelassen.

**Sprühgehäuse:** Messing, Ausführung in poliertem Chrom.

**Montagebuchse / Einlaßnippel:** Messing.

**Sprüheinsätze:** technischer Kunststoff.

**Durchflußregler:** technischer Kunststoff.

**Sieb:** Edelstahl.

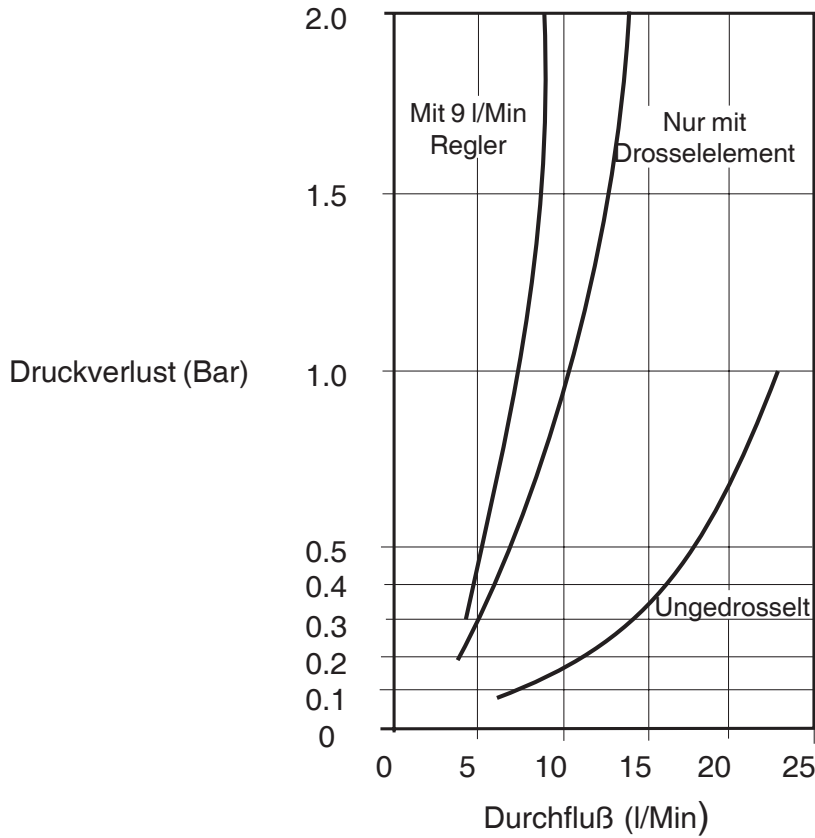
**VR-Sicherheitssatz:** galvanisierter Weichstahl (optionales Extra)

**Rada-Rohr:** 15 mm x 700 mm Edelstahl (optionales Extra)

Alle mit Wasser in Berührung kommenden Schrauben bestehen aus Edelstahl.

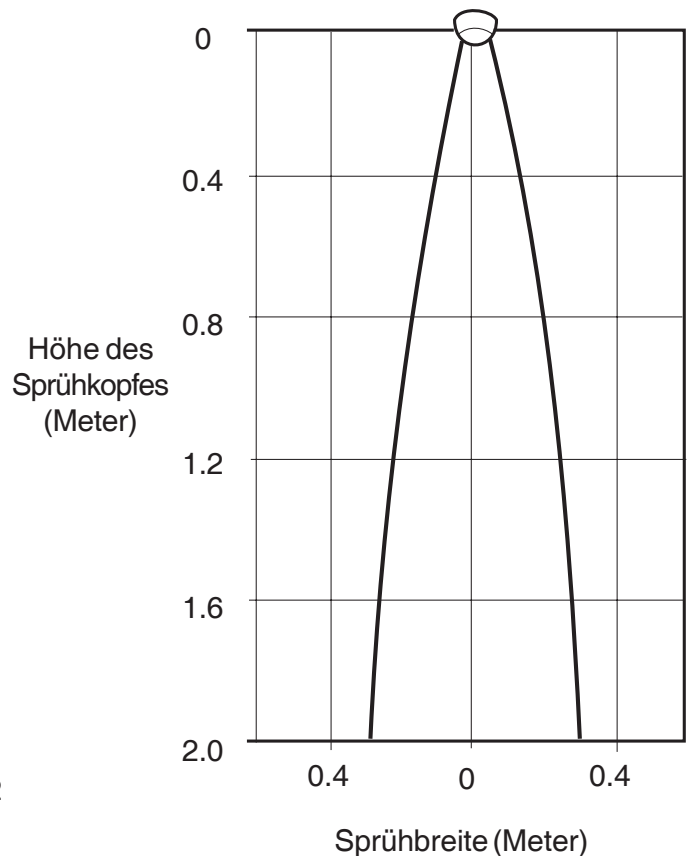
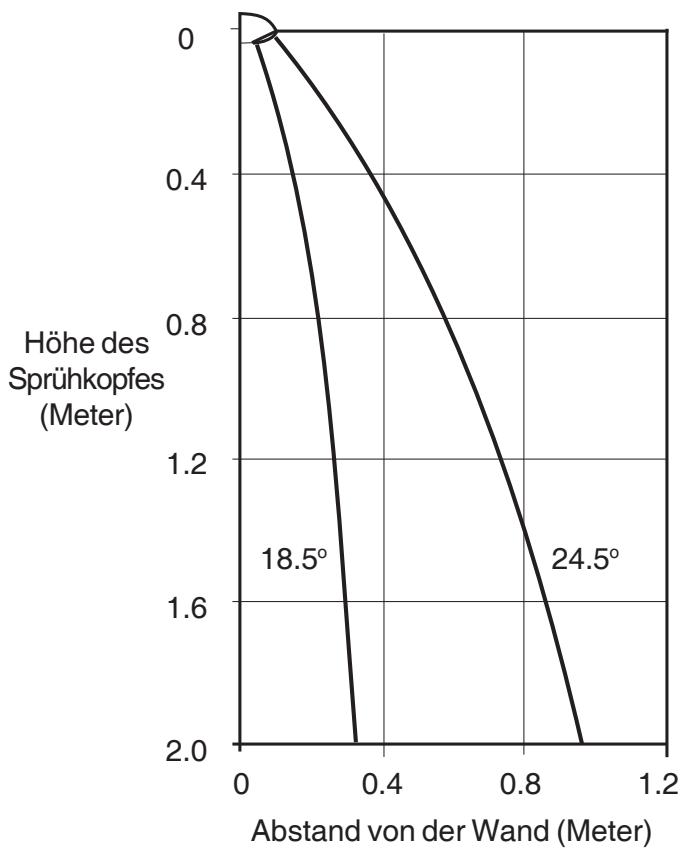
# Kurvenschaubild für Druckverlust/Durchfluß

Mit VR-Sprühplatte



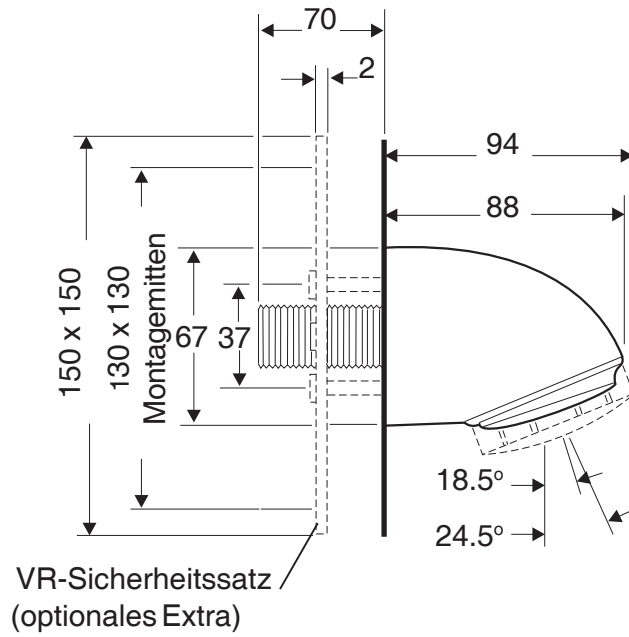
## Sprühmuster bei 9 l/Min

VR105 mit VR-Sprühplatte

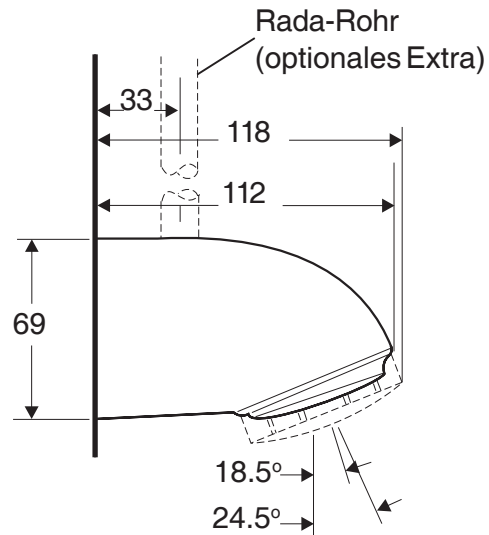


# ABMESSUNGEN

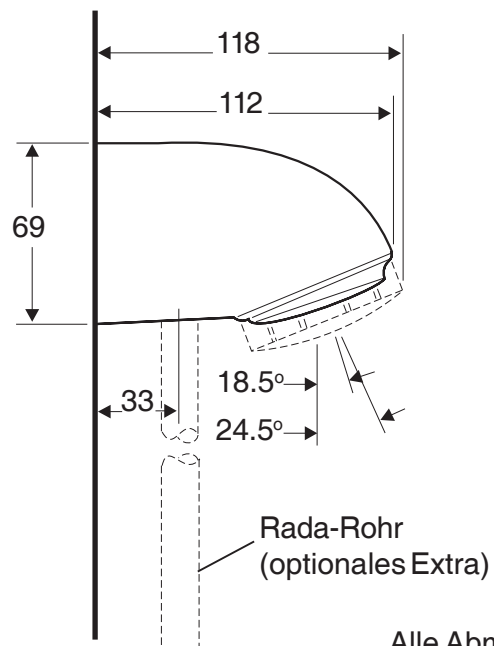
## VR105



## VR125



## VR145



Alle Abmessungen in mm



# INSTALLATION

## Allgemein

**Die Installation dieses Produktes ist in Übereinstimmung mit diesen Anweisungen durchzuführen und ist von qualifiziertem und zuständigem Personal vorzunehmen.**

**Wichtig! Wenn der VR-Duschkopf in Verbindung mit einem Mira Excel verwendet wird, MUSS der Durchflußregler aus dem Duschkopf ausgebaut werden (siehe den Abschnitt 'Wartung').**

1. Vor dem Anbringen der Duscharmaturen müssen die Zufuhrleitungen durchgespült werden, um mögliche Schmutzteile zu beseitigen. Die Dimensionen der Rohrleitungen müssen so ausgerichtet sein, daß der Druck bei der Benutzung weiterer angeschlossener Vorrichtungen nicht unter den empfohlenen Mindestwert am Duschkopf abfällt und so das Sprühmuster einschränkt.
2. Die Installation muß frostsicher sein.
3. Beim Herstellen von Verbindungen ist nicht mit übermäßigem Kraftaufwand vorzugehen.
4. Ohne eingebauten Regler können gehaltene Druckwerte von über 2 bar am Duschkopf zu einem übermäßig starken Sprühen und einer eventuellen Beschädigung des Produktes führen.
5. Alle Modelle sind mit einer Montagebuchse ausgestattet, die mit zwei Schrauben an der Wand befestigt werden (für Standardmauerwerk geeignete Schrauben und Dübel werden mitgeliefert). Das Sprühgehäuse wird mittels eines eingelassenen Sechskantgewindestiftes an der Montagebuchse befestigt (der Sechskantschlüssel wird mitgeliefert).
6. Um die Montage besonders zu sichern, kann die VR105 durch die Montagebuchse an den VR-Sicherheitssatz (optional) angeschraubt werden, der in der Wand oder hinter einem Wandpaneel angebracht ist.
7. Das 15 mm Rohr darf nicht tiefer als 40 mm in die Duscharmatur eingeführt werden.

# WARTUNG

## Allgemein

Rada-Produkte werden präzisionsgefertigt und erzielen auf lange Zeit überragende und sichere Leistungen, solange:

1. sie in Übereinstimmung mit den in diesem Handbuch enthaltenen Empfehlungen installiert, betrieben und gewartet werden;
2. in regelmäßigen Abständen je nach Bedarf Wartungsarbeiten durchgeführt werden, um die vorschriftsmäßige Funktionstüchtigkeit des Produktes zu gewährleisten.

## Wartung

**Die Wartung ist in Übereinstimmung mit den in diesem Handbuch enthaltenen Anweisungen durchzuführen und ist von qualifiziertem und zuständigem Personal vorzunehmen.**

Externe Flächen können mit einem weichen Tuch und, falls erforderlich, einer Lösung aus mildem Spülmittel oder milder Seife gereinigt werden.

**Warnung!** Viele Haushaltsreiniger und industrielle Reiniger enthalten scheuernde Substanzen und chemische Konzentrate und sollten nicht zur Reinigung polierter, verchromter oder kunststoffbeschichteter Flächen verwendet werden.

Für dieses Produkt sind ausschließlich Schmiermittel auf Silikonbasis zu verwenden.

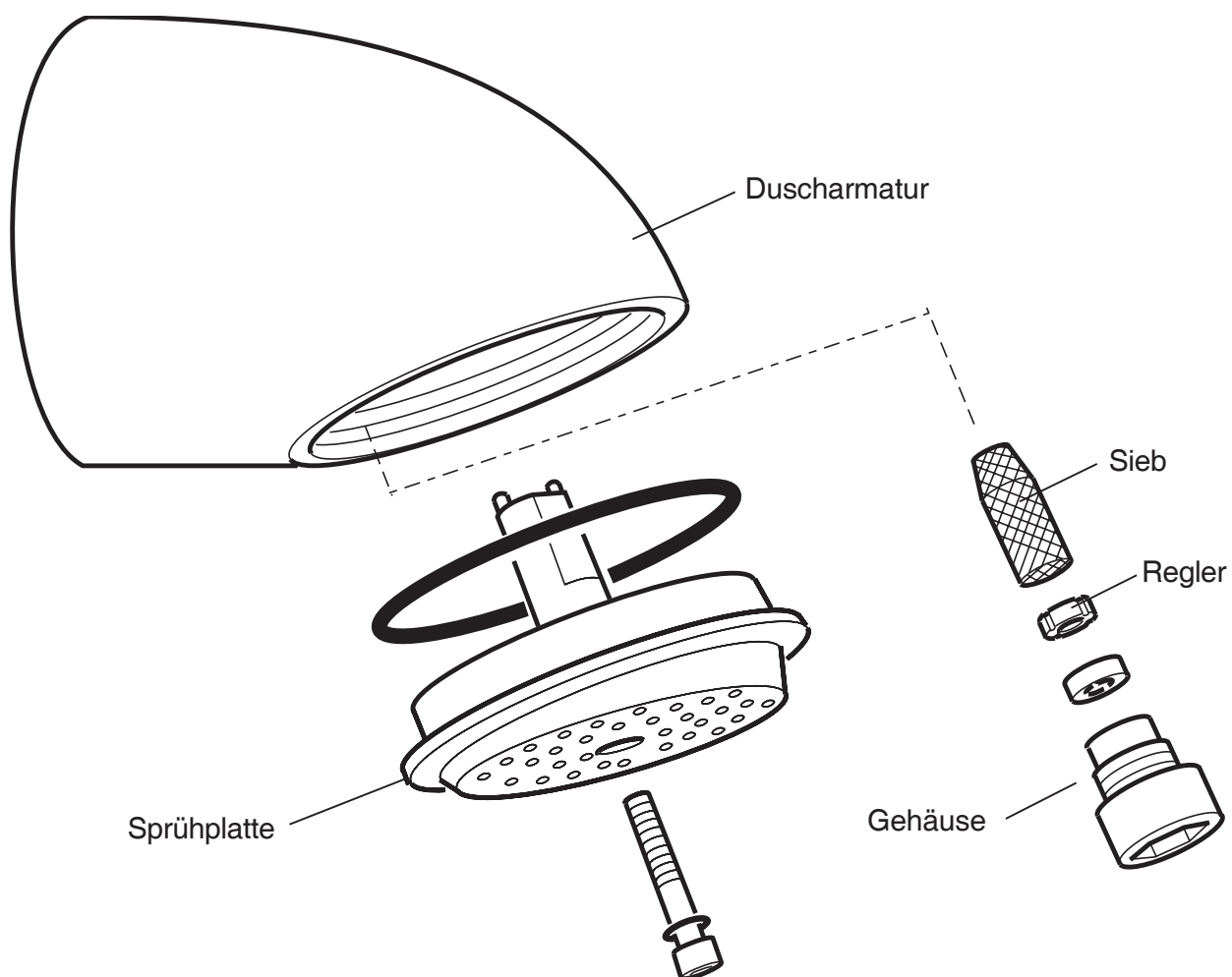
Alle Modelle sind mit einem entfernbareren Maschensieb versehen, das den Durchflußregler und die Sprühplatte vor Schmutzablagerungen schützt. Dieses Sieb muß je nach Reinheit der Versorgungsleitungen in regelmäßigen Abständen gereinigt werden. Die Sprüheinsätze können zur Reinigung entfernt werden (aus Sicherheitsgründen kann die feststehende Sprühplatte nur unter Verwendung des mitgelieferten Sechskantschlüssels entfernt werden) und müssen je nach Härtegrad der Wasserleitungen in regelmäßigen Abständen entkalkt werden.

Bei der Bestellung von Ersatzteilen ist die Produktart (Rada VR105, 125 oder 145 Duscharmatur) sowie der Name und die Nummer des Teils anzugeben. Siehe Abschnitt **ERSATZTEILE**.

## Verfahren - Auswechseln oder Entfernen des Durchflußreglers

1. Mittels 3mm A/F Sechskantschlüssel (mitgeliefert) die Schraube in der Mitte der Sprühplatte entfernen. Die Sprühplatte abnehmen. Wenn der 300R oder 400R Sprüheinsatz benutzt wird, den Einsatz entfernen, indem er ganz gegen den Uhrzeigersinn gedreht wird. Wenn der 310R Sprüheinsatz benutzt wird, den Kunststoffhaltering abziehen und den Einsatz ganz gegen den Uhrzeigersinn drehen.

2. Die Durchflußreglereinheit unter Verwendung eines 12mm A/F Sechskantschlüssels (nicht mitgeliefert) von der Duscharmatur losschrauben und entfernen (siehe Abbildung 1).
3. Den flexiblen Regler in der Durchflußreglereinheit entfernen oder ersetzen.  
**Hinweis:** Wenn der 400R Sprüheinsatz benutzt wird, muß der Regler entfernt werden.
4. Die Durchflußreglereinheit und die Sprühplatte in umgekehrter Reihenfolge zum Ausbau wieder zusammenbauen.



Ausbau der Durchflußreglereinheit  
Abbildung 1

# ERSATZTEILE

## 1. Ersatzteilliste VR105

090 26	Montagebuchse
555 96	Nippel
618 19	Gewindestift
630 04	Unterlegscheibe
630 66	O-Dichtung
630 80	O-Dichtung
857 33	9 l/Min Durchflußreglereinheit (plus orangener Regler)
857 34	6 l/Min Durchflußreglereinheit (plus grauer Regler)
937 22	VR-Sprühplatte

## 2. Ersatzteilliste VR125

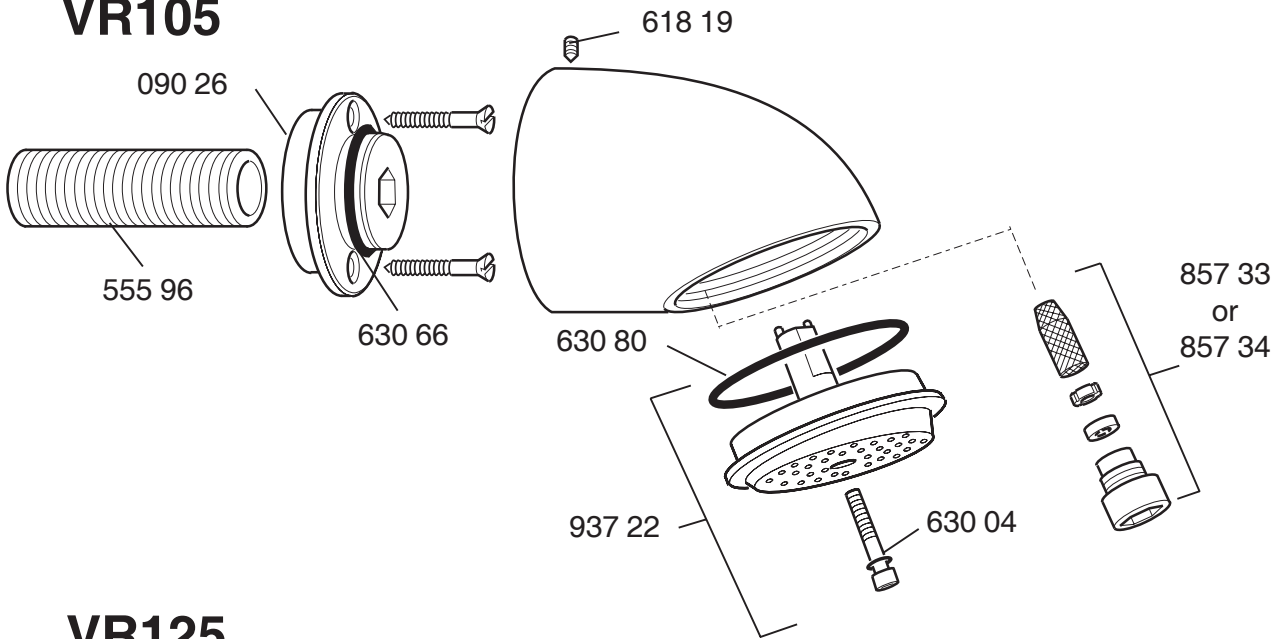
090 27	Montagebuchse
618 19	Gewindestift
630 04	Unterlegscheibe
630 66	O-Dichtung
630 80	O-Dichtung
631 78	O-Dichtung
857 33	9 l/Min Durchflußreglereinheit (plus orangener Regler)
857 34	6 l/Min Durchflußreglereinheit (plus grauer Regler)
937 22	VR-Sprühplatte

## 3. Ersatzteilliste VR145

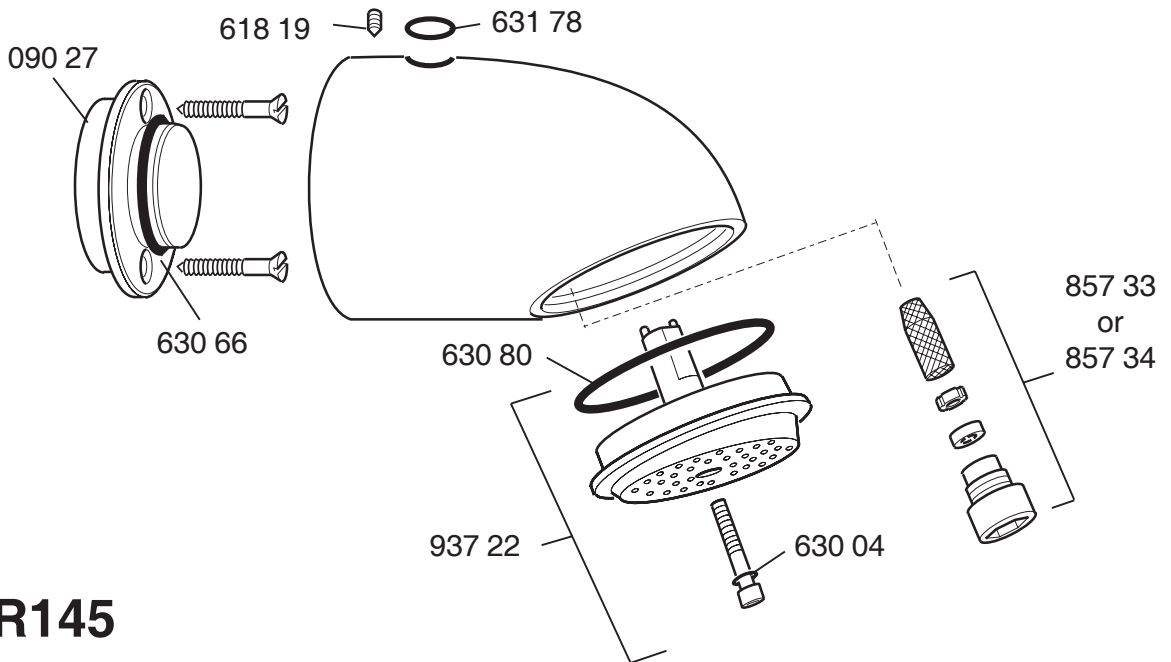
090 27	Montagebuchse
618 19	Gewindestift
630 04	Unterlegscheibe
630 66	O-Dichtung
630 80	O-Dichtung
631 78	O-Dichtung
857 33	9 l/Min Durchflußreglereinheit (plus orangener Regler)
857 34	6 l/Min Durchflußreglereinheit (plus grauer Regler)
937 22	VR-Sprühplatte

# Ersatzteildiagramme

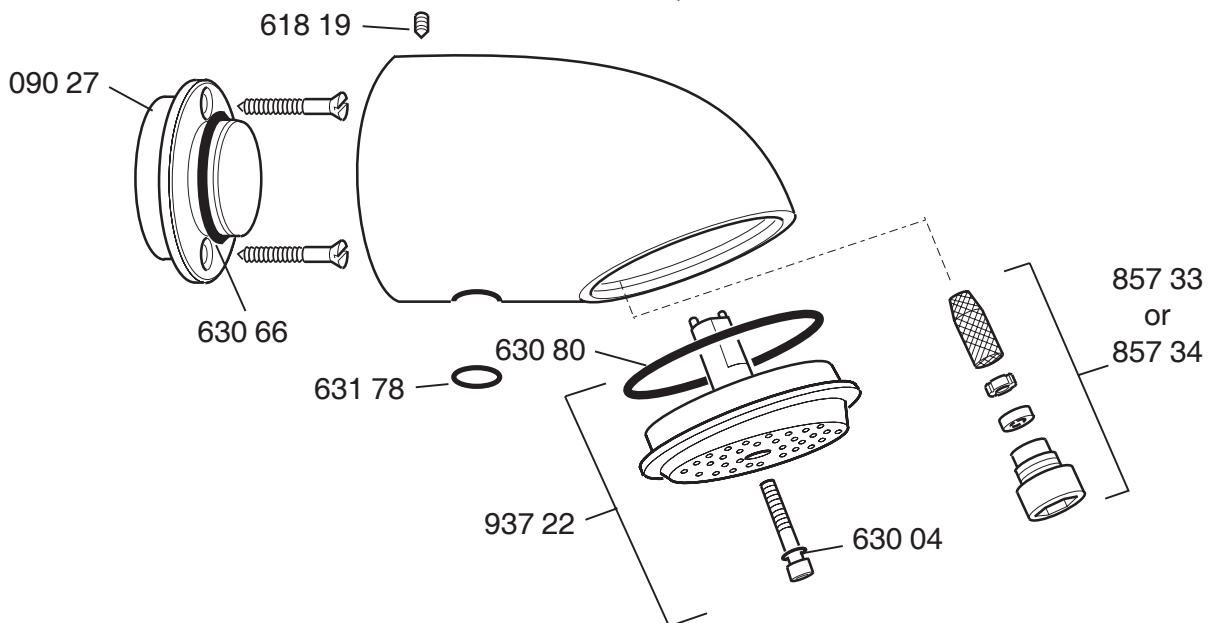
## 4. VR105



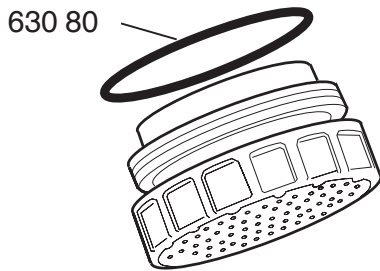
## 5. VR125



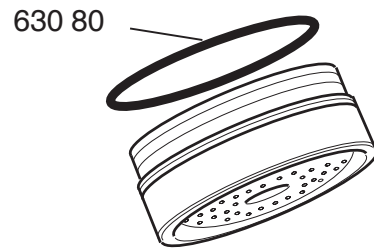
## 6. VR145



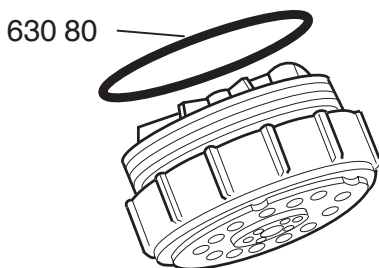
# ZUBEHÖR



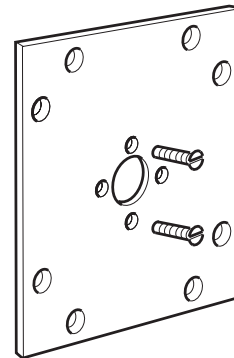
**300R Verstellbarer Sprüheinsatz:**  
mit den Modi ‚Start‘, ‚Aktivierend‘ und  
‚Entspannend‘ (Ausführung Chrom).



**310R Einsatz für hartes Wasser:**  
selbstentleerend mit  
Ausdrückvorrichtung (Ausführung  
Chrom).



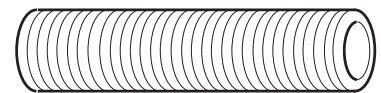
**400R Hochleistungseinsatz:**  
mit den Modi ‚Start‘, ‚Pulsierend‘ und  
‚Kribbelnd‘ (Ausführung weiß). Mindestdruck 5  
Bar. Ausbau des Druckreglers ist erforderlich.



**VR Sicherheitssatz:**  
verdeckte Montageplatte für bessere  
Sicherheit, zur Verwendung mit VR105.



**Rada Rohr:**  
Edelstahl, 15mm x 700mm Zufuhrrohr  
zur Verwendung mit VR125/145.



**AD35 Erweiterter Anschlußnippel:**  
250 mm x 1/2" BSP paralleler Nippel  
(gemäß BS2779).

**Hinweis:** Die Sprüheinsätze 300R, 310R und 400R werden nicht für Anwendungen mit hohem Risikofaktor empfohlen, da die Einsätze ohne die Verwendung von Werkzeug entfernt werden können.

Sämtliches Zubehör ist von zugelassenen technischen Händlern und in Bau-/Klempnermärkten erhältlich.

# ANMERKUNGEN

# KUNDENDIENST

## Garantie

Caradon Mira Limited übernimmt für dieses Produkt eine Garantie für die Dauer eines Jahres ab Verkaufsdatum. Diese Garantie gilt für Material- und Verarbeitungsfehler und setzt voraus, daß das Produkt vorschriftsmäßig installiert und in Übereinstimmung mit den bereitgestellten Anweisungen benutzt wurde.

Weisen sich innerhalb der Gewährleistungsfrist Material- oder Verarbeitungsfehler auf, werden die betroffenen Bestandteile nach unserem eigenen Ermessen kostenlos ersetzt oder repariert, vorausgesetzt, das Produkt wurde vorschriftsmäßig benutzt und gewartet.

Routinemäßige Reinigungen und Wartungen sind in Übereinstimmung mit den bereitgestellten Anweisungen durchzuführen.

Modifikationen und Reparaturen sind ausschließlich von einer von Rada befugten Person vorzunehmen.

Ihre gesetzlichen Rechte werden durch diese Garantie nicht eingeschränkt.

## Kundenbetreuung – So können wir Ihnen helfen

Wir verfügen über ein Netzwerk ausgebildeten Personals, daß Ihnen zur Verfügung steht, sollten Sie beim Betrieb Ihrer Rada-Geräte auf irgendwelche Schwierigkeiten stoßen.

## Ersatzteile

Alle funktionellen Teile der Rada-Produkte werden vom Zeitpunkt des letzten Produktionslaufes mindestens zehn Jahre lang vorrätig sein.

Sollte während dieser Zeit der Vorrat einer bestimmten Komponente aufgebraucht werden, werden wir Ihnen unter Berücksichtigung des Alters des ursprünglichen Produktes als Alternative ein gleichwertiges neues Produkt oder eine gleichwertige neue Komponente zu einem Preis bereitstellen, der den Reparaturkosten der alten Komponente entspricht.

## Unsere Geschäftspolitik zum Kundendienst

Sollte das Produkt innerhalb kürzester Zeit nach der Installation nicht ordnungsgemäß funktionieren, überprüfen Sie es zunächst anhand der in diesem Handbuch bereitgestellten Betriebs- und Wartungsanleitungen, um festzustellen, ob diese Schwierigkeiten behoben werden können.

Sollte dies nicht möglich sein, wenden Sie sich bitte an Ihren Installateur, um sicherzustellen, daß das Produkt in voller Übereinstimmung mit unseren detaillierten Installationsanweisungen installiert und in Betrieb genommen worden ist.

Sollte dies nicht zu einer Behebung der Schwierigkeiten führen, wenden Sie sich bitte an Ihren nächsten Rada-Händler, der Ihnen jede erforderliche Unterstützung bieten und, falls erforderlich, veranlassen wird, daß ein lokaler Techniker oder Vertreter Sie an einem beidseitig annehmbaren Termin besucht.

---

### Kontaktpunkt: Rada Armaturen GmbH

An der Trift 65 d,  
63303 Dreieich,  
Tel. (06103) 9804-0 Fax. (06103) 9804-90

---

### Rada Controls

Caradon Plumbing Ltd  
Cromwell Road,  
Cheltenham GL52 5EP.

Tel.: + 44 (0)1242 221221  
Fax.: + 44 (0)1242 221925

Rada is a registered trade mark of subsidiaries of Caradon plc.  
The company reserve the right to alter product specifications without notice.

[www.rada-controls.co.uk](http://www.rada-controls.co.uk)



BS EN ISO 9001 : 1994  
Reg. No. FM 14648

**Caradon**   
Plumbing Solutions